

# KOMATSU®

## PC50MR-2

**PESO OPERATIVO**

4.765 - 5.255 kg

**POTENZA NETTA**

29,4 kW / 39,4 HP @ 2.350 rpm

**CAPACITÀ BENNA**

0,07 - 0,175 m³

**PC**  
**50MR-2**



MINIESCAVATORE

## PC50MR-2

# UN RAPIDO SGUARDO

## **Tradizione nell'Innovazione**

Il nuovo miniescavatore compatto, ad ingombro ridotto, è frutto della competenza, della tecnologia e del successo che KOMATSU ha accumulato in oltre ottant'anni di esperienza. Il rapporto costante con gli utilizzatori di tutto il mondo ha accompagnato il progetto durante lo sviluppo ed il risultato è una macchina a misura di operatore con prestazioni ai vertici di categoria.

## **Prestazioni**

Il nuovo PC50MR-2 a raggio di rotazione ridotto, è in grado di fornire potenza e velocità di scavo ottimali quando si lavora in spazi ristretti: tra case o fabbricati ravvicinati, in cantieri stradali, nelle opere di demolizione o nelle fognature, laddove macchine tradizionali non sono in grado di operare. Robustezza ed eccellente stabilità garantiscono sicurezza e fiducia in qualsiasi condizione.

## **Komatsu CLSS**

Il sistema idraulico **CLSS (Closed Load Sensing System)** conferisce forza, velocità e controllo perfetto a tutti i movimenti, anche simultanei. La peculiarità di tale impianto è l'accoppiamento di due pompe a cilindrata variabile ad un distributore a centro chiuso con valvole compensatrici, che consente di eseguire tutti i movimenti con la massima efficacia, indipendentemente dal carico e dal numero di giri del motore. Queste caratteristiche sono esaltate anche dai servocomandi idraulici, in assoluto i più facili da usare, che richiedono uno sforzo minimo per eseguire manovre estremamente accurate.

## **Comfort**

Nonostante le dimensioni compatte, il PC50MR-2 offre un livello di comfort senza eguali: ampio spazio all'interno della cabina, comandi **PPC** dedicati per tutti i movimenti, porta scorrevole, vetro frontale con meccanismo di apertura assistito, cassetto porta-documenti, appendiabiti, porta-lattine, luce di cortesia, nonché, su richiesta, impianto di aria condizionata e radio.

## **Versatilità**

La disponibilità di numerose configurazioni consente a ciascun operatore di scegliere la macchina secondo le proprie esigenze: braccio corto o lungo, cabina





o tettuccio, cingoli in gomma o in acciaio, con o senza zavorra addizionale. Inoltre, la linea idraulica ausiliaria, a 1 o 2 vie, permette di utilizzare molteplici attrezzature, quali ad esempio il martello, la benna mordente, la trivella, etc.

### Manutenzione

Tutti i punti di ispezione periodica sono comodamente raggiungibili attraverso i cofani ad apertura totale. I serbatoi del gasolio e dell'olio idraulico sono collocati sotto il cofano laterale in posizione sicura e facilmente accessibile.



**PESO OPERATIVO**  
4.765 - 5.255 kg

**POTENZA NETTA**  
29,4 kW / 39,4 HP @ 2.350 rpm

**CAPACITÀ BENNA**  
0,07 - 0,175 m<sup>3</sup>



La cabina ribaltabile, invece, consente, in caso di manutenzione straordinaria, di operare agevolmente sui principali componenti idraulici posti sotto il pianale dell'operatore, come il distributore o il motore di rotazione. L'adozione di connettori idraulici a faccia piana ORFS ed elettrici di tipo DT non solo aumenta l'affidabilità, ma rende più facili e rapidi eventuali interventi di riparazione. Inoltre, particolari soluzioni tecniche hanno permesso di estendere fino a 500 ore alcuni dei principali intervalli di manutenzione ordinaria, quali ad esempio l'ingrassaggio dei perni o la sostituzione dell'olio motore.

Infine, a conferma dell'impegno di KOMATSU nel rispetto dell'ambiente, tutti i serbatoi sono dotati di drenaggio con collettore di raccolta, per evitare possibili dispersioni nell'ambiente.

# IL POSTO GUIDA



La cabina risulta incredibilmente spaziosa e studiata nei minimi particolari, allo scopo di fornire un ambiente di lavoro silenzioso e confortevole. Particolare attenzione è stata prestata al layout interno: comandi PPC ergonomici e dedicati, azionamento seconda velocità con pulsante sulla consolle anziché con pedale per lasciare maggiore spazio sul pianale, sedile regolabile, apertura vetro frontale assistita da molle a gas, efficiente sistema di riscaldamento e ventilazione e, a richiesta, impianto di aria condizionata per un comfort termico ottimale tutto l'anno. Infine, ma non meno importante, la porta scorrevole con guida superiore che consente un facile accesso in qualsiasi situazione e nella massima sicurezza.

# I PUNTI DI FORZA

## **Motore**

Il motore KOMATSU garantisce tutta la potenza necessaria con consumi estremamente contenuti. Le tecnologie all'avanguardia di cui si avvale gli conferiscono minimi livelli di rumorosità e di inquinamento, conformi alla Normativa STAGE 2.



## **Automatic Shift Down**

Tale dispositivo, una volta attivato, tara automaticamente il motore idraulico di traslazione in base alle condizioni di lavoro: nella posizione di massima cilindrata per spostamenti più rapidi o nella posizione di minima cilindrata nel caso in cui sia richiesta maggiore forza di spinta.

Il tutto avviene senza bisogno dell'intervento dell'operatore.



## **Linea Attrezzature**

Il circuito idraulico ausiliario a 1 o 2 vie permette di utilizzare numerose attrezzature con specifiche diverse: dal martello, alla benna mordente, e così via. La commutazione da uno all'altro avviene semplicemente mediante rubinetto, collocato dietro uno sportellino sul fianco della macchina.



## **X-Frame**

Il nuovo telaio a X, in fusione, assicura la massima resistenza alle sollecitazioni ed una distribuzione ottimale degli sforzi, a tutto vantaggio dell'affidabilità e della rigidità della macchina. Inoltre tale particolare disegno favorisce le ordinarie operazioni di pulizia del sottocarro e lo scarico del materiale di accumulo.



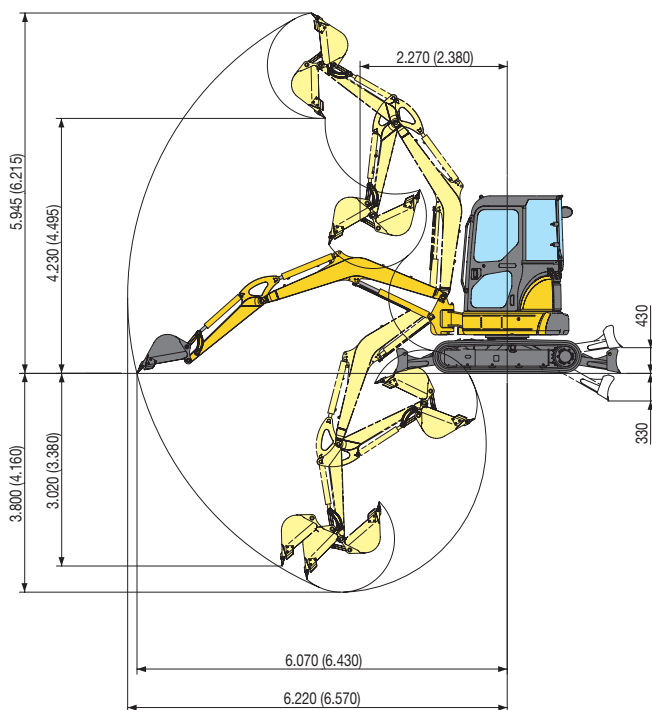
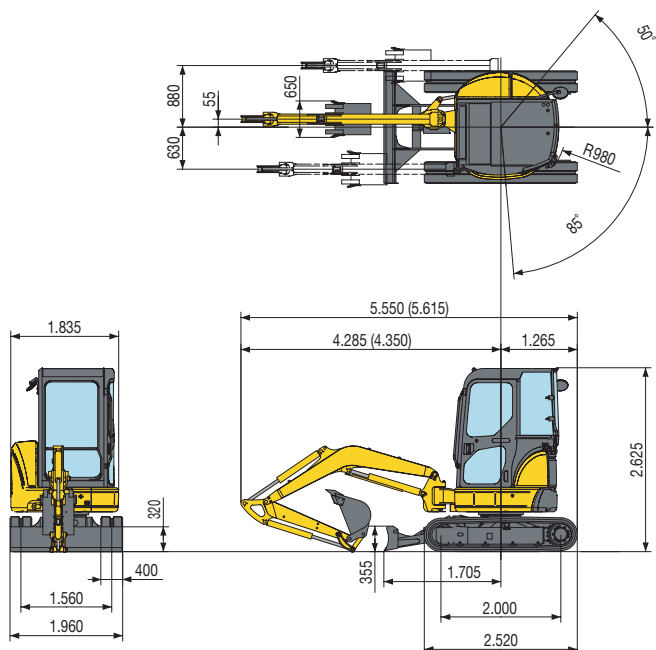
## **Zavorra Addizionale**

La possibilità di installare o rimuovere velocemente la zavorra addizionale permette di trasformare il PC50MR-2 da *0-Tail* in *Short Tail* e viceversa, in base alle esigenze del cantiere. Tale zavorra aumenta la stabilità e la capacità di sollevamento della macchina.





# DIMENSIONI E TABELLE DI CARICO



| GAMMA BENNE  |                                   |         |          |
|--------------|-----------------------------------|---------|----------|
| Larghezza mm | Capacità m <sup>3</sup> (ISO7451) | Peso kg | N. denti |
| 300          | 0,07                              | 75      | 2        |
| 400          | 0,1                               | 90      | 3        |
| 500          | 0,125                             | 100     | 4        |
| 600          | 0,15                              | 115     | 5        |
| 700          | 0,175                             | 125     | 5        |

**Macchina con Cabina, Cingoli in Acciaio, Zavorra Addizionale e Lama Abbassata**

A - Distanza dal centro di rotazione B - Altezza al perno benna.

| Braccio da 1.640 mm |           |           |           |           |           |         |               |      |
|---------------------|-----------|-----------|-----------|-----------|-----------|---------|---------------|------|
| B \ A               | 2 m       |           | 3 m       |           | 4 m       |         | Max. sbraccio |      |
|                     | Front.    | 360°      | Front.    | 360°      | Front.    | 360°    | Front.        | 360° |
| 3 m                 | /         | /         | /         | /         | (*) 805   | (*) 805 | (*) 835       | 590  |
| 2 m                 | /         | /         | (*) 1.330 | (*) 1.330 | (*) 1.025 | 880     | (*) 880       | 525  |
| 1 m                 | /         | /         | (*) 1.995 | 1.295     | (*) 1.295 | 840     | (*) 935       | 505  |
| 0 m                 | (*) 1.590 | (*) 1.590 | (*) 2.325 | 1.240     | (*) 1.480 | 810     | (*) 1.005     | 520  |
| -1 m                | (*) 2.755 | 2.410     | (*) 2.305 | 1.230     | (*) 1.505 | 800     | (*) 1.090     | 590  |
| -2 m                | (*) 3.480 | 2.455     | (*) 1.980 | 1.245     | (*) 1.275 | 810     | (*) 1.190     | 770  |

Unità: kgf

| Braccio da 2.000 mm |           |           |           |           |           |         |               |      |
|---------------------|-----------|-----------|-----------|-----------|-----------|---------|---------------|------|
| B \ A               | 2 m       |           | 3 m       |           | 4 m       |         | Max. sbraccio |      |
|                     | Front.    | 360°      | Front.    | 360°      | Front.    | 360°    | Front.        | 360° |
| 3 m                 | /         | /         | /         | /         | (*) 650   | (*) 650 | (*) 740       | 515  |
| 2 m                 | /         | /         | (*) 1.035 | (*) 1.035 | (*) 880   | (*) 880 | (*) 785       | 460  |
| 1 m                 | /         | /         | (*) 1.725 | 1.285     | (*) 1.175 | 840     | (*) 835       | 445  |
| 0 m                 | (*) 1.525 | (*) 1.525 | (*) 2.220 | 1.235     | (*) 1.405 | 800     | (*) 895       | 455  |
| -1 m                | (*) 2.375 | 2.365     | (*) 2.320 | 1.210     | (*) 1.500 | 780     | (*) 970       | 505  |
| -2 m                | (*) 3.590 | 2.400     | (*) 2.125 | 1.215     | (*) 1.385 | 785     | (*) 1.060     | 630  |

Unità: kgf

**NOTE:** i dati sono basati sulla ISO 10567 standard - le capacità di sollevamento sopra indicate comprendono un margine di sicurezza del 25% e non superano l'87% della capacità effettiva - I valori contrassegnati con asterisco (\*) sono limitati dalle capacità idrauliche - Per queste capacità di sollevamento si presume che la macchina stia su una superficie uniforme e stabile - Il punto di sollevamento è un gancio ipotetico posto dietro la benna.

# CARATTERISTICHE TECNICHE



## MOTORE

Motore di nuova generazione sviluppato per rispettare le norme più severe sulla riduzione delle emissioni (STAGE 2).

|                                       |   |
|---------------------------------------|---|
| Modello.....                          | Komatsu 4D88E-5   |
| Tipo .....                            | Motore Diesel 4 tempi a basse emissioni                                     |
| Cilindrata totale .....               | 2.189 cm <sup>3</sup>   |
| Alesaggio per corsa .....             | 88 x 90 mm  |
| N. cilindri .....                     | 4   |
| Alimentazione .....                   | iniezione diretta   |
| Aspirazione .....                     | naturale  |
| Potenza di taratura (SAE J 1349) .... | 29,4 kW - 39,4 HP @ 2.350 rpm   |
| Coppia massima .....                  | 139 Nm @ 1.440 rpm  |
| Raffreddamento .....                  | a liquido   |
| Filtro aria .....                     | secco   |
| Avviamento .....                      | elettrico con sistema di preriscaldamento dell'aria per avviamenti a freddo |



## MASSA OPERATIVA

Massa in ordine di lavoro con benna standard, pieno di carburante, +80 kg operatore (ISO 6016).

|   |                     |
|---|---------------------|
| Massa operativa con cabina e cingoli in gomma .....   | 4.940 kg            |
| Massa operativa con cabina e cingoli in acciaio ..... | 5.005 kg            |
| Tettuccio .....                                       | -175 kg (opzionale) |
| Zavorra addizionale .....                             | +250 kg             |



## IMPIANTO IDRAULICO

|  |  |
|--|--|
| Tipo .....   | Komatsu CLSS   |
| Pompe principali .....   | 2 pompe a portata variabile<br>+ 1 pompa ad ingranaggi |
| Portata massima .....  | 51 x 2 + 32 l/min                                      |
| Pressione massima d'esercizio:<br>attrezzature di lavoro ..... | 27 MPa (270 bar)                                       |
| Motori idraulici:  |  |
| traslazione.....   | 2 x cilindrata variabile                               |
| rotazione.....   | 1 x cilindrata fissa                                   |
| Cilindri idraulici (diametro x corsa):                         |  |
| 1° braccio .....   | 90 x 697 mm  |
| 2° braccio .....   | 85 x 734 mm  |
| benna .....  | 75 x 580 mm  |
| rotazione braccio .....  | 95 x 630 mm  |
| lama .....   | 110 x 140 mm   |
| Forza di strappo alla benna (ISO 6015) .....                   | 3.903 daN (3.980 kg)                                   |
| Forza di strappo al braccio (ISO 6015):                        |  |
| Avambraccio 1.640 mm .....                                     | 2.471 daN (2.520 kg)                                   |
| Avambraccio 2.000 mm .....                                     | 2.157 daN (2.200 kg)                                   |

Le attrezzature di scavo sono completamente controllate da servocomandi a controllo proporzionale. Sollevando le leve di sicurezza poste sul supporto comandi tutti i movimenti vengono inibiti.



## ROTAZIONE

Motore a pistoni assiali. Ralla a singolo giro di sfere con dentatura interna temprata ad induzione.

|  |         |
|--|---------|
| Lubrificazione del gruppo centralizzata. |         |
| Velocità di rotazione .....              | 9,0 rpm |



## TRASMISSIONE

|                               |  |
|-------------------------------|--|
| Tipo .....                    | completamente idrostatica a due velocità,<br>controllata da 2 leve con pedali integrati e servocomandati |
| Motori idraulici .....        | 2 x pistoni assiali  |
| Sistema di riduzione .....    | riduttori epicicloidali  |
| Forza di trazione .....       | 4.197 daN (4.280 kgf)  |
| Velocità di avanzamento ..... | 2,8 - 4,6 km/h   |



## LAMA

|                             |                                     |
|-----------------------------|-------------------------------------|
| Tipo .....                  | struttura monoblocco elettrosaldata |
| Larghezza x altezza .....   | 1.960 x 355 mm                      |
| Sollevamento da terra ..... | 430 mm                              |
| Profondità di scavo .....   | 330 mm                              |



## SOTTOCARRO

Telaio inferiore centrale ad X in fusione e corpi carrelli di tipo scatolato ad alta resistenza.

|                          |                         |
|--------------------------|-------------------------|
| Suole .....              | n. 39 per lato          |
| Rulli inferiori .....    | n. 4 per lato           |
| Larghezza suole .....    | 400 mm                  |
| Pressione al suolo ..... | 0,29 kg/cm <sup>2</sup> |



## IMPIANTO ELETTRICO

|                             |        |
|-----------------------------|--------|
| Tensione di esercizio ..... | 12 V   |
| Batteria .....              | 72 Ah  |
| Alternatore .....           | 40 A   |
| Motorino d'avviamento ..... | 2,3 kW |



## RIFORMIMENTI

|                            |       |
|----------------------------|-------|
| Serbatoio carburante ..... | 65 l  |
| Radiatore e impianto ..... | 7,3 l |
| Olio motore .....          | 7,4 l |
| Sistema idraulico .....    | 55 l  |

# MINIESCAVATORE

## EQUIPAGGIAMENTI STANDARD

- Cabina ROPS (ISO 3471) / FOPS (ISO 10262) ribaltabile con riscaldamento
- Porta scorrevole
- Cingoli in acciaio
- Doppia velocità con "Automatic Shift Down"
- Braccio di scavo da 1.640 mm
- Circuito idraulico ausiliario ad 1 o 2 vie fino al primo braccio
- Lama
- Sedile ammortizzato reclinabile
- Protezione cilindro di sollevamento
- Faro di lavoro sul primo braccio

## EQUIPAGGIAMENTI OPZIONALI

- Tettuccio ROPS (ISO 3471) / FOPS (ISO 10262) ribaltabile
- Cingoli in gomma
- Braccio di scavo da 2.000 mm
- Zavorra addizionale
- Aria condizionata
- Gamma di benne (300 - 800 mm)
- Benna pulizia fossi da 1.400 mm
- Completamento impianto idraulico ausiliario fino al braccio di scavo, con innesti rapidi
- Rubinetti sul cilindro benna
- Valvole di sicurezza per 1° braccio, 2° braccio e lama
- Allarme di sovraccarico
- Allarme acustico di traslazione
- Lucciola rotante
- Olio biodegradabile
- Specchietti retrovisori
- Fari di lavoro su cabina/tettuccio
- Griglie di protezione frontale e superiore



**Manufacturer: Komatsu Utility Europe**

Head Office · via Atheste 4 · 35042 Este (Padova) - Italy

Tel. +39 0429 616111 · Fax +39 0429 601000 · [www.komatsueurope.com](http://www.komatsueurope.com) · [utility@komatsu.it](mailto:utility@komatsu.it)

# KOMATSU®

**Komatsu Europe  
International NV**

Mechelsesteenweg 586  
B-1800 VILVOORDE (BELGIUM)  
Tel. +32-2-255 24 11  
Fax +32-2-252 19 81  
[www.komatsueurope.com](http://www.komatsueurope.com)

## KOMATSU ITALIA SPA

Via Bergoncino 28  
36025 Noventa Vic.na (VI)  
Tel. 0444 780 411  
Fax 0444 780 554

WHSS003102 02/2005

Materials and specifications are subject to change without notice.

**KOMATSU®** is a trademark of Komatsu Ltd. Japan.