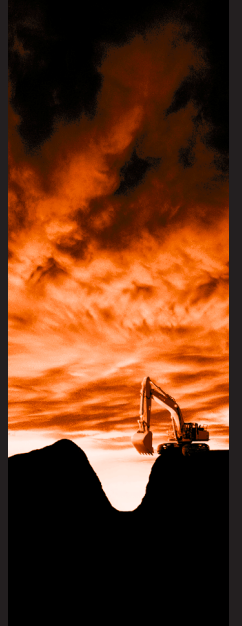
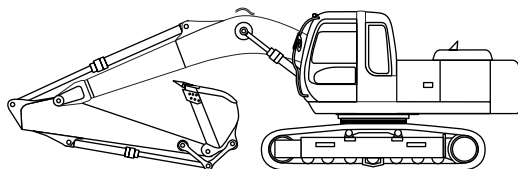


HITACHI ZAXIS210

potenza nominale motore
108 kW / 147 HP

peso operativo
19 600 - 22 200 kg

capacità benna
PCSA a colmo : 0.51 - 1.20 m³
CECE a colmo : 0.45 - 1.00 m³



HITACHI

Motore

Modello Isuzu AA-6BG1T
 Tipo 4 cicli, raffreddato ad acqua, iniezione diretta
 Aspirazione turbocompressore, intercooler
 N. di cilindri 6
 Potenza nominale
 DIN 6271, netta Modo H/P netto: 110 kW (150 PS)
 a 2 100 min⁻¹ (giri/min)
 Modo P: 103 kW (140 PS) a 1 900 min⁻¹ (giri/min)
 SAE J1349, netta Modo H/P netto: 108 kW (147 HP)
 2 100 min⁻¹ (giri/min)
 Modo P: 101 kW (137 HP) a 1 900 min⁻¹ (giri/min)
 Coppia massima 550 Nm (56 kgf/m) a 1 600 min⁻¹ (giri/min)
 Cilindrata 6.494 l
 Alesaggio e corsa 105 mm x 125 mm
 Batterie 2 x 12 V / 97 Ah
 Regolatore Controllo meccanico della velocità
 con motore passo-passo

Circuito idraulico

- Selettore dei modi di lavoro
 Modo Scavo / Modo Attrezzo
- Sistema di rilevamento velocità motore

Pompe principali 2 pompe a pistoni assiali a portata variabile
 Portata massima olio 2 x 194 l/min
 Pompa circuito di pilotaggio 1 pompa a ingranaggi
 Portata massima olio 32 l/min

MOTORI IDRAULICI

Traslazione 2 motori a pistoni assiali a portata variabile
 Rotazione 1 motore a pistoni assiali

REGOLAZIONE VALVOLA DI SFIATO

Circuito accessori 34.3 MPa (350 kgf/cm²)
 Circuito di rotazione 30.4 MPa (310 kgf/cm²)
 Circuito di traslazione 34.3 MPa (350 kgf/cm²)
 Circuito di pilotaggio 3.9 MPa (40 kgf/cm²)
 Power Boost 36.3 MPa (370 kgf/cm²)

CILINDRI IDRAULICI

Steli e tubi ad alta resistenza. Meccanismi di smorzamento montati sui cilindri del braccio di sollevamento e del braccio penetratore per assorbire le sollecitazioni a fine corsa.

DIMENSIONI

	Qtà	Alesaggio	Diametro stelo
Braccio principale	2	120 mm	85 mm
Braccio di penetrazione	1	135 mm	95 mm
Benna	1	115 mm	80 mm

FILTRI IDRAULICI

I circuiti idraulici sono provvisti di filtri idraulici di alta qualità. Sono integrati un filtro di aspirazione nel circuito di aspirazione e dei filtri a flusso pieno nel circuito di ritorno e nell'impianto di spurgo del motore di rotazione/traslazione.

Comandi

Comandi circuito di pilotaggio. Il circuito di pilotaggio è equipaggiato con valvola antiurto originale Hitachi e sistema integrato Quick Warm-Up. Sistema di controllo riscaldamento idraulico per il circuito dell'olio motore e idraulico.

Leve accessori 2
 Leve di traslazione con pedali 2

Torretta

TELAIO ROTANTE

Solida struttura saldata realizzata con lamierato pesante per conferire particolare robustezza. Telaio con sezione a "D" anti-deformante.

MECCANISMO ROTAZIONE

Motore con pistone assiale con riduttore epicicloidale in bagno d'olio. Ralla con cuscinetto a sfera di tipo a una corona con dentatura interna temperata a induzione. Dentatura e corona interne a lubrificazione permanente. Freno di rotazione a dischi con innesto a molla e sblocco idraulico.
 Velocità di rotazione 13.3 min⁻¹ (giri/min)

CABINA DELL'OPERATORE

Cabina spaziosa indipendente, 1 005 mm di larghezza per 1 675 mm di altezza, conforme agli standard ISO.
 Cristalli rinforzati su 4 lati per ottimizzare la visibilità.
 Cristalli anteriori (superiore e inferiore) apribili. Sedile regolabile e reclinabile con braccioli; regolabile con o senza leve di comando.

Sottocarro

CINGOLI

Sottocarro tipo trattore. Telaio cingoli saldato usando materiali selezionati. Telaio laterale saldato al telaio cingoli. Rulli cingoli lubrificati, tendicingoli e denti con tenute flottanti. Cingolatura con tripli ramponi di aderenza in acciaio laminato e temperato a induzione. Pattini piatti e triangolari disponibili su richiesta. Perni di collegamento trattati termicamente con tenute antipolvere. Tendicingoli idraulici (a grasso) con ammortizzatori.

NUMERO RULLI E PATTINI PER PARTE

Rulli di sostegno 2
 Rulli di appoggio 7: ZAXIS210 / 210N
 8: ZAXIS210LC
 Pattini per cingoli 46: ZAXIS210 / 210N
 49: ZAXIS210LC
 Protezione cingolo 1: ZAXIS210 / 210N
 2: ZAXIS210LC

DISPOSITIVO TRAZIONE

Ogni cingolo è azionato da un motore a pistoni assiali a 2 velocità mediante riduttore epicicloidale per la controrotazione dei cingoli. Denti sostituibili. Freno di stazionamento a dischi con innesto a molla e sblocco idraulico. Valvola di sfogo antiurto traslazione integrata nel motore di traslazione per assorbire gli urti quando si arresta la marcia.
 Sistema di trasmissione automatico: Alta - Bassa.
 Velocità di traslazione Alta: da 0 a 5.5 km/h
 Bassa: da 0 a 3.6 km/h
 Forza massima di trazione 184 kN (18 800 kgf)
 Pendenza superabile 35° (70%) continua

Pesi e pressione al suolo

ZAXIS210 / 210LC CON BRACCIO MONOBLOCCO:

Equipaggiata di braccio monoblocco di 5.68 m, braccio di penetrazione di 2.91 m e benna di 0.80 m³ (PCSA a colmo).

Tipo suole	Larghezza suole	Peso operativo	Pressione al suolo
Triplo a costola	600 mm	19 600 kg	44 kPa (0.45 kgf/cm ²)
Triplo a costola	600 mm	20 100 kg	42 kPa (0.43 kgf/cm ²)
Triplo a costola	700 mm	19 800 kg	38 kPa (0.39 kgf/cm ²)
Triplo a costola	700 mm	20 400 kg	36 kPa (0.37 kgf/cm ²)
Triplo a costola	800 mm	20 100 kg	34 kPa (0.35 kgf/cm ²)
Triplo a costola	800 mm	20 700 kg	32 kPa (0.33 kgf/cm ²)
Triplo a costola	900 mm	20 400 kg	30 kPa (0.31 kgf/cm ²)
Triplo a costola	900 mm	21 000 kg	29 kPa (0.30 kgf/cm ²)
Piatto	600 mm	20 300 kg	45 kPa (0.46 kgf/cm ²)
Piatto	600 mm	20 900 kg	43 kPa (0.44 kgf/cm ²)

ZAXIS210N (SOTTOCARRO DI TIPO STRETTO) CON BRACCIO MONOBLOCCO:

Equipaggiata di braccio monoblocco di 5.68 m, braccio di penetrazione di 2.91 m e benna di 0.80 m³ (PCSA a colmo).

Tipo suole	Larghezza suole	Peso operativo	Pressione al suolo
Triplo a costola	500 mm	20 500 kg	55 kPa (0.56 kgf/cm ²)
Triplo a costola	600 mm	20 800 kg	47 kPa (0.48 kgf/cm ²)
Triplo a costola	700 mm	21 000 kg	40 kPa (0.41 kgf/cm ²)
Piatto	600 mm	21 500 kg	48 kPa (0.49 kgf/cm ²)

ZAXIS210 / 210LC CON BRACCIO IN 2 PEZZI:

Equipaggiato di braccio principale in due pezzi, penetratore di 2.03 m e benna di 0.80 m³ (PCSA a colmo).

Tipo suole	Larghezza suole	Peso operativo	Pressione al suolo
Triplo a costola	600 mm	20 300 kg	45 kPa (0.46 kgf/cm ²)
Triplo a costola	600 mm	20 800 kg	43 kPa (0.44 kgf/cm ²)
Triplo a costola	700 mm	20 500 kg	39 kPa (0.40 kgf/cm ²)
Triplo a costola	700 mm	21 000 kg	37 kPa (0.38 kgf/cm ²)
Triplo a costola	800 mm	20 800 kg	35 kPa (0.36 kgf/cm ²)
Triplo a costola	800 mm	21 300 kg	33 kPa (0.34 kgf/cm ²)
Triplo a costola	900 mm	21 100 kg	31 kPa (0.32 kgf/cm ²)
Triplo a costola	900 mm	21 700 kg	30 kPa (0.31 kgf/cm ²)
Piatto	600 mm	21 000 kg	47 kPa (0.48 kgf/cm ²)
Piatto	600 mm	21 500 kg	45 kPa (0.46 kgf/cm ²)

ZAXIS210N (SOTTOCARRO DI TIPO STRETTO) CON BRACCIO IN DUE PEZZI:

Equipaggiato di braccio principale in due pezzi, penetratore di 2.91 m e benna di 0.80 m³ (PCSA a colmo).

Tipo suole	Larghezza suole	Peso operativo	Pressione al suolo
Triplo a costola	500 mm	21 200 kg	57 kPa (0.58 kgf/cm ²)
Triplo a costola	600 mm	21 500 kg	48 kPa (0.49 kgf/cm ²)
Triplo a costola	700 mm	21 700 kg	42 kPa (0.43 kgf/cm ²)
Piatto	600 mm	22 200 kg	50 kPa (0.51 kgf/cm ²)

Le figure  fanno riferimento ai dati sullo ZAXIS210LC.

I pesi delle macchine base [compreso contrappeso da 4 650 kg (ZAXIS210 / 210LC), 5 250 kg (ZAXIS210N)], suole a tripla costola ed esclusi attrezzo anteriore, combustibile, olio idraulico, olio motore, refrigerante ecc.] sono:

ZAXIS210	15 200 kg con suole da 600 mm
ZAXIS210LC	15 700 kg con suole da 600 mm
ZAXIS210N	16 100 kg con suole da 500 mm

Capacità di rifornimento

Seratoio del combustibile

ZAXIS210(LC)	360.0 l
ZAXIS210N	290.0 l

Refrigerante motore

Olio motore

Meccanismo di rotazione

Dispositivo di traslazione (ogni lato)

Impianto idraulico

Seratoio idraulico

Accessori retroescavatore

Braccio di sollevamento e bracci penetratori saldati e scaturati.

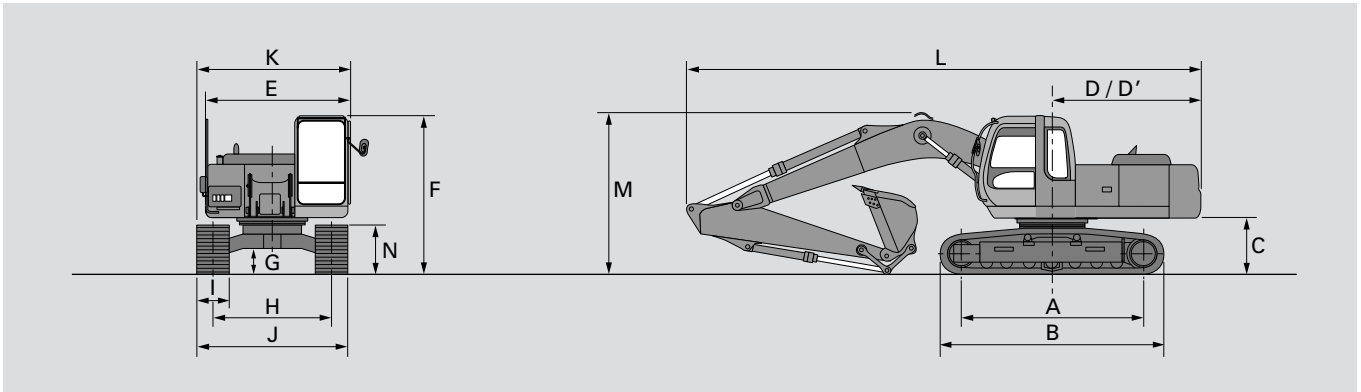
Disponibili braccio principale di 5.68 m, braccio in due pezzi e bracci penetratori di 2.03 m, 2.42 m, 2.91 m e 3.51 m.

La struttura della benna è in acciaio saldato.

BENNE

Capacità PCSA a colmo	Larghezza Senza taglienti laterali	Peso
0.56 m ³	700 mm	498 kg
0.68 m ³	800 mm	548 kg
0.90 m ³	1 000 mm	608 kg
1.02 m ³	1 100 mm	658 kg
1.13 m ³	1 200 mm	688 kg
1.25 m ³	1 300 mm	718 kg

Dimensioni: Braccio monoblocco



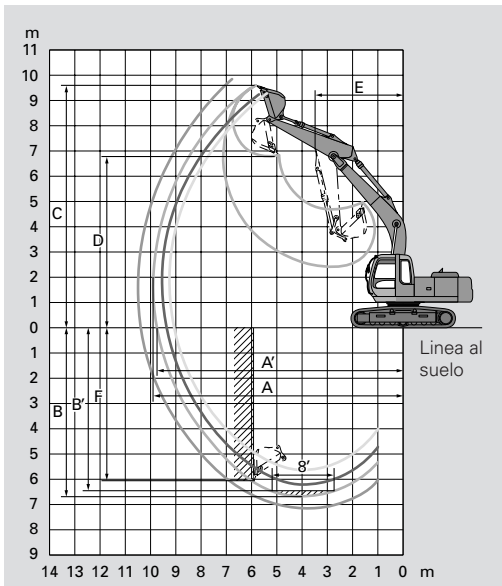
Unità: mm

	ZAXIS210	ZAXIS210LC	ZAXIS210N
A Da centro dente a centro ingranaggio intermedio	3 370	3 660	3 370
B Lunghezza sottocarro	4 170	4 460	4 170
*C Luce contrappeso	1 030	1 030	1 030
D Raggio rotazione posteriore	2 750	2 750	2 750
D' Lunghezza posteriore	2 750	2 750	2 750
E Larghezza complessiva torretta	2 710	2 710	2 500
F Altezza complessiva cabina	2 950	2 950	2 950
*G Distanza minima dal suolo	450	450	450
H Carreggiata	2 200	2 390	1 980
I Larghezza soles cingoli	G 600	G 600	G 500
J Larghezza sottocarro	2 800	2 990	2 480
K Larghezza d'ingombro	2 860	2 990	2 500
L Lunghezza d'ingombro			
Con braccio penetratore da 2.03 m	9 620	9 620	9 620
Con braccio penetratore da 2.42 m	9 610	9 610	9 610
Con braccio penetratore da 2.91 m	9 500	9 500	9 500
Con braccio penetratore da 3.51 m	9 560	9 560	9 560
M Altezza complessiva braccio			
Con braccio penetratore da 2.03 m	3 120	3 120	3 120
Con braccio penetratore da 2.42 m	3 150	3 150	3 150
Con braccio penetratore da 2.91 m	2 970	2 970	2 970
Con braccio penetratore da 3.51 m	3 110	3 110	3 110
N Altezza cingoli con soles a costole triple	910	910	910

* Con costole dei cingoli interrate. G: Soles a 3 costole

Prestazioni di lavoro

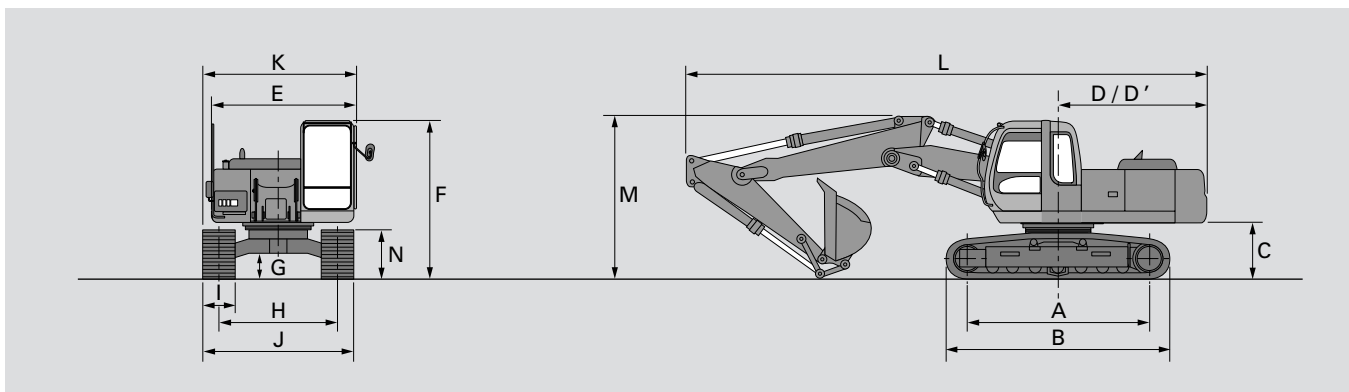
Unità: mm



Lunghezza braccio penetratore	ZAXIS210 / 210LC / 210N			
	Braccio monoblocco da 5.68 m			
	2.03 m	2.42 m	2.91 m	3.51 m
A Sbraccio max.	9 215	9 415	9 910	10 445
A' Sbraccio max. (a terra)	9 045	9 250	9 750	10 295
B Max. profondità di scavo	5 790	6 175	6 670	7 265
B' Max. profondità di scavo (8° livello)	5 570	5 945	6 490	7 115
C Altezza max. di taglio	9 475	9 245	9 600	9 855
D Altezza max. di scarico	6 610	6 460	6 780	7 035
E Raggio rotazione minimo	3 605	3 525	3 540	3 555
F Max. profondità scavo verticale	5 200	5 355	6 050	6 685
Forza di strappo alle benna ISO	151 kN (15 400 kgf)	151 kN (15 400 kgf)	151 kN (15 400 kgf)	151 kN (15 400 kgf)
Forza di strappo alle benna SAE : PCSA	129 kN (13 200 kgf)	129 kN (13 200 kgf)	129 kN (13 200 kgf)	129 kN (13 200 kgf)
Braccio di penetrazione ISO	144 kN (14 700 kgf)	133 kN (13 500 kgf)	109 kN (11 100 kgf)	95 kN (9 700 kgf)
Braccio di penetrazione SAE : PCSA	138 kN (14 050 kgf)	127 kN (13 000 kgf)	102 kN (10 400 kgf)	92 kN (9 400 kgf)

Esclusa altezza costole dei cingoli. ** A Power Boost inserito.

Dimensioni: Braccio in due pezzi



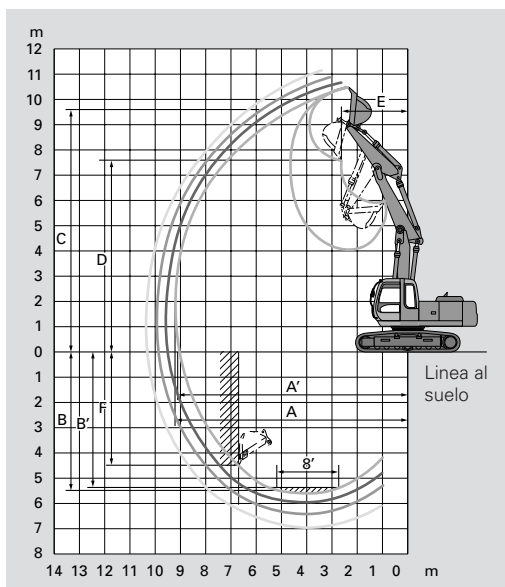
Unità: mm

	ZAXIS210	ZAXIS210LC	ZAXIS210N
A Da centro dente a centro ingranaggio intermedio	3 370	3 660	3 370
B Lunghezza sottocarro	4 170	4 460	4 170
*C Luce contrappeso	1 030	1 030	1 030
D Raggio rotazione posteriore	2 750	2 750	2 750
D' Lunghezza posteriore	2 750	2 750	2 750
E Larghezza complessiva torretta	2 710	2 710	2 500
F Altezza complessiva cabina	2 950	2 950	2 950
*G Distanza minima dal suolo	450	450	450
H Carreggiata	2 200	2 390	1 980
I Larghezza soles cingoli	G 600	G 600	G 500
J Larghezza sottocarro	2 800	2 990	2 480
K Larghezza d'ingombro	2 860	2 990	2 500
L Lunghezza d'ingombro			
Con braccio penetratore da 2.03 m	9 570	9 570	9 570
Con braccio penetratore da 2.42 m	9 540	9 540	9 540
Con braccio penetratore da 2.91 m	9 500	9 500	9 500
Con braccio penetratore da 3.51 m	9 490	9 490	9 490
M Altezza complessiva braccio			
Con braccio penetratore da 2.03 m	3 010	3 010	3 010
Con braccio penetratore da 2.42 m	3 060	3 060	3 060
Con braccio penetratore da 2.91 m	2 930	2 930	2 930
Con braccio penetratore da 3.51 m	3 110	3 110	3 110
N Altezza cingoli con soles a costole triple	910	910	910

* Con costole dei cingoli interrate G: Soles a 3 costole

Prestazioni di lavoro

Unità: mm



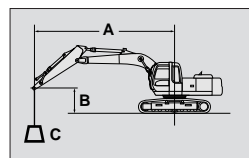
	ZAXIS210 / 210LC / 210N			
	Braccio in due pezzi			
Lunghezza braccio penetratore	2.03 m	2.42 m	2.91 m	3.51 m
A Sbraccio max.	9 185	9 405	9 900	10 445
A' Sbraccio max. (a terra)	9 015	9 240	9 745	10 300
B Max. profondità di scavo	5 480	5 785	6 290	6 875
B' Max. profondità di scavo (8° livello)	5 365	5 675	6 185	6 775
C Altezza max. di taglio	10 475	10 515	10 955	11 375
D Altezza max. di scarico	7 570	7 600	8 040	8 465
E Raggio rotazione minimo	2 640	2 635	2 280	2 325
F Max. profondità scavo verticale	4 460	4 585	5 155	5 975
Forza di strappo alle benna ISO	151 kN (15 400 kgf)	151 kN (15 400 kgf)	151 kN (15 400 kgf)	151 kN (15 400 kgf)
Forza di strappo alle benna SAE : PCSA	129 kN (13 200 kgf)	129 kN (13 200 kgf)	129 kN (13 200 kgf)	129 kN (13 200 kgf)
Braccio di penetrazione ISO	144 kN (14 700 kgf)	133 kN (13 500 kgf)	109 kN (11 100 kgf)	95 kN (9 700 kgf)
Braccio di penetrazione SAE : PCSA	138 kN (14 050 kgf)	127 kN (13 000 kgf)	102 kN (10 400 kgf)	92 kN (9 400 kgf)

Esclusa altezza costole dei cingoli. ** A Power Boost inserito.

CAPACITÀ DI CARICO

Sistema metrico

- Note:
1. I valori nominali sono conformi a ISO 10567.
 2. La capacità di sollevamento della serie ZAXIS non supera il 75% del carico rovesciabile con la macchina su terreno solido e in piano o l'87% della capacità idraulica totale.
 3. Il punto di carico è la linea centrale del perno di montaggio articolazione della benna sul penetratore.
 4. *Indica il carico limitato dalla capacità idraulica.
 5. 0 m = Terra.



- A: Raggio di carico
B: Altezza punto di carico
C: Capacità di carico

BRACCIO MONOBLOCCO ZAXIS210



Nominale sul lato o a 360 gradi



Nominale sulla parte anteriore

Unità: kg

Condizioni	Altezza punta di carico	Raggio di carico												A sbraccio massimo				
		3 m		4 m		5 m		6 m		7 m		8 m		metro				
Braccio da 2.03 m Suola da 600 mm	6 m															*5 390	3 850	6.44
	4 m															4 550	3 020	7.41
	2 m															4 170	2 740	7.75
	0 m															4 260	2 790	7.55
	-1 m															4 520	2 940	7.24
	-3 m	*11 860	10 770	*9 710	6 730	7 810	4 880									5 870	3 790	6.09
Braccio da 2.42 m Suola da 600 mm	6 m															*4 940	3 670	6.68
	4 m															4 380	2 900	7.62
	2 m															4 000	2 630	7.95
	0 m															4 070	2 650	7.75
	-1 m															4 290	2 780	7.45
	-3 m	*12 660	10 580	*10 120	6 620	7 710	4 790	5 880	3 750							5 450	3 500	6.34
Braccio da 2.91 m Suola da 600 mm	6 m															*4 060	3 230	7.27
	4 m															3 960	2 620	8.13
	2 m															3 650	2 390	8.44
	0 m	*4 640	*4 640	11 060	6 490	7 680	4 750	5 840	3 710	4 670	3 010	3 870	2 510		3 690	2 400	8.26	
	-1 m	*7 330	*7 330	10 990	6 440	7 600	4 680	5 780	3 650	4 630	2 970				3 860	2 500	7.98	
	-3 m	*13 540	10 400	*10 550	6 510	7 620	4 700	5 790	3 660						4 720	3 040	6.95	
Braccio da 3.51 m Suola da 600 mm	6 m															*5 990	5 030	4.97
	4 m															*3 240	2 840	7.89
	2 m															3 220	2 350	8.69
	0 m	*6 870	*6 870	*8 640	7 130	*6 780	5 170	*5 750	3 980	4 860	3 170	3 960	2 590	3 310	2 150	8.98		
	-1 m	*5 710	*5 710	*10 800	6 500	7 690	4 750	5 830	3 700	4 650	2 990	3 830	2 470	3 330	2 150	8.81		
	-3 m	*7 390	*7 390	10 940	6 380	7 560	4 640	5 740	3 610	4 590	2 930	3 790	2 430	3 360	2 220	8.55		
Braccio da 3.51 m Suola da 600 mm	6 m															*5 990	5 030	4.97
	4 m															*3 240	2 840	7.89
	2 m															3 220	2 350	8.69
	0 m	*6 870	*6 870	*8 640	7 130	*6 780	5 170	*5 750	3 980	4 860	3 170	3 960	2 590	3 310	2 150	8.98		
	-1 m	*5 710	*5 710	*10 800	6 500	7 690	4 750	5 830	3 700	4 650	2 990	3 830	2 470	3 330	2 150	8.81		
	-3 m	*7 390	*7 390	10 940	6 380	7 560	4 640	5 740	3 610	4 590	2 930	3 790	2 430	3 360	2 220	8.55		

BRACCIO MONOBLOCCO ZAXIS210LC

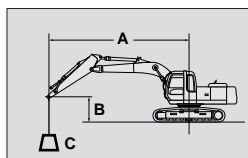
Unità: kg

Condizioni	Altezza punta di carico	Raggio di carico												A sbraccio massimo				
		3 m		4 m		5 m		6 m		7 m		8 m		metro				
Braccio da 2.03 m Suola da 600 mm	6 m															*5 390	4 260	6.44
	4 m															5 170	3 350	7.41
	2 m															4 740	3 050	7.75
	0 m															4 860	3 110	7.55
	-1 m															5 160	3 290	7.24
	-3 m	*11 860	*11 860	*9 710	7 620	*7 940	5 480	*6 310	4 310							*6 120	4 230	6.09
Braccio da 2.42 m Suola da 600 mm	6 m															*4 940	4 070	6.68
	4 m															4 970	3 220	7.62
	2 m															4 550	2 930	7.95
	0 m															4 640	2 960	7.75
	-1 m															4 900	3 120	7.45
	-3 m	*12 660	12 200	10 120	7 510	*8 230	5 390	*6 720	4 200							*6 200	3 920	6.34

CAPACITÀ DI CARICO

Sistema metrico

- Note:
1. I valori nominali sono conformi a ISO 10567.
 2. La capacità di sollevamento della serie ZAXIS non supera il 75% del carico rovesciabile con la macchina su terreno solido e in piano o l'87% della capacità idraulica totale.
 3. Il punto di carico è la linea centrale del perno di montaggio articolazione della benna sul penetratore.
 4. *Indica il carico limitato dalla capacità idraulica.
 5. 0 m = Terra.



- A: Raggio di carico
B: Altezza punto di carico
C: Capacità di carico

BRACCIO MONOBLOCCO ZAXIS210LC



Nominale sul lato o a 360 gradi



Nominale sulla parte anteriore

Unità: kg

Condizioni	Altezza punta di carico	Raggio di carico												A sbraccio massimo		
		3 m		4 m		5 m		6 m		7 m		8 m		metro		
		Icon	Icon	Icon	Icon	Icon	Icon	Icon	Icon	Icon	Icon	Icon	Icon			
Braccio da 2.91 m Suola da 600 mm	6 m							*4 360	*4 360	*4 460	3 820			*4 060	3 580	7.27
	4 m			*6 460	*6 460	*5 580	*5 580	*5 080	4 720	*4 780	3 720	4 620	3 000	*4 020	2 910	8.13
	2 m			*9 620	7 850	*7 400	5 700	*6 200	4 400	*5 470	3 530	4 510	2 900	4 150	2 670	8.44
	0 m	*4 640	*4 640	11 220	7 380	*8 660	5 350	6 720	4 160	5 350	3 370	4 410	2 810	4 210	2 680	8.26
	-1 m	*7 330	*7 330	11 330	7 320	8 830	5 280	6 650	4 100	5 300	3 330			4 410	2 800	7.98
	-3 m	*13 540	12 010	*10 550	7 390	*8 490	5 300	6 660	4 120					5 400	2 400	6.95
	-5 m			*7 760	7 740										*5 990	5 640
Braccio da 3.51 m Suola da 600 mm	6 m									*3 900	3 890			*3 240	3 150	7.89
	4 m					*4 880	*4 880	*4 540	*4 540	*4 340	3 750	*4 230	3 020	*3 220	2 620	8.69
	2 m	*6 870	*6 870	*8 640	8 040	*6 780	5 790	*5 750	4 440	*5 110	3 540	4 510	2 890	*3 400	2 410	8.98
	0 m	*5 710	*5 710	*10 800	7 390	*8 300	5 350	6 710	4 150	5 330	3 350	4 380	2 770	3 800	2 410	8.81
	-1 m	*7 390	*7 390	*11 190	7 260	*8 700	5 240	6 620	4 070	5 260	3 290	4 340	2 740	3 950	2 500	8.55
	-3 m	*12 640	11 170	*10 880	7 260	*8 670	5 200	6 570	4 020	5 240	3 270			4 680	2 940	7.60
	-5 m	*11 390	*11 390	*8 900	7 510	*7 100	5 390							*5 730	4 350	5.85

BRACCIO MONOBLOCCO ZAXIS210N

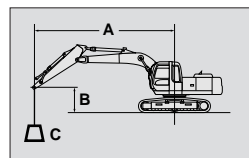
Unità: kg

Condizioni	Altezza punta di carico	Raggio di carico												A sbraccio massimo		
		3 m		4 m		5 m		6 m		7 m		8 m		metro		
		Icon	Icon	Icon	Icon	Icon	Icon	Icon	Icon	Icon	Icon	Icon	Icon			
Braccio da 2.03 m Suola da 500 mm	6 m					*5 340	*5 340	*5 270	4 400					*5 390	3 900	6.45
	4 m			*7 990	7 520	*6 550	5 490	*5 810	4 230	*5 430	3 370			5 505	3 070	7.41
	2 m					*8 200	5 050	6 720	3 970	5 370	3 230			4 630	2 800	7.75
	0 m					8 560	4 830	6 540	3 810	5 260	3 130			4 750	2 850	7.56
	-1 m			*11 150	6 570	8 540	4 810	6 510	3 790	5 260	3 130			5 030	3 000	7.24
	-3 m	*11 860	10 540	*9 710	6 730	*7 940	4 920	*6 310	3 910					*6 120	3 840	6.09
	-5 m															
Braccio da 2.42 m Suola da 500 mm	6 m							*4 850	4 450					*4 940	3 720	6.69
	4 m			*4 870	*4 870	*6 140	5 540	*5 490	4 250	*5 140	3 380			4 850	2 960	7.62
	2 m					*7 860	5 070	*6 530	3 980	5 370	3 220			4 450	2 680	7.95
	0 m			*8 640	6 500	8 530	4 800	6 510	3 780	5 230	3 100			4 540	2 710	7.76
	-1 m			*10 930	6 490	8 490	4 760	6 470	3 750	5 210	3 070			4 780	2 840	7.46
	-3 m	*12 660	10 360	*10 120	6 610	*8 230	4 830	6 540	3 810					6 050	3 560	6.35
	-5 m															
Braccio da 2.91 m Suola da 500 mm	6 m							*4 360	*4 360	*4 460	3 500			*4 060	3 280	7.27
	4 m			*6 460	*6 460	*5 580	*5 580	*5 080	4 300	*4 780	3 400	4 520	2 750	*4 020	2 670	8.14
	2 m			*9 620	6 930	*7 400	5 130	*6 200	4 000	5 370	3 220	4 410	2 650	4 070	2 440	8.45
	0 m	*4 640	*4 640	*11 220	6 490	8 540	4 800	6 500	3 770	5 210	3 070	4 310	2 560	4 120	2 450	8.26
	-1 m	*7 330	*7 330	*11 330	6 440	8 450	4 730	6 430	3 710	5 160	3 030			4 310	2 560	7.98
	-3 m	*13 540	10 190	*10 550	6 510	8 480	4 750	6 440	3 720					5 250	3 100	6.96
	-5 m			*7 760	6 830									*5 990	5 070	4.97
Braccio da 3.51 m Suola da 500 mm	6 m									*3 900	3 570			*3 240	2 890	7.89
	4 m					*4 880	*4 880	*4 540	4 360	*4 340	3 440	*4 230	2 770	*3 220	2 400	8.69
	2 m	*6 870	*6 870	*8 640	7 110	*6 780	5 200	*5 750	4 030	*5 110	3 230	4 410	2 640	3 400	2 200	8.98
	0 m	*5 710	*5 710	*10 800	6 490	*8 300	4 790	6 490	3 750	5 190	3 040	4 280	2 530	3 730	2 200	8.81
	-1 m	*7 390	*7 390	*11 190	6 380	8 420	4 690	6 400	3 670	5 120	2 990	4 240	2 490	3 870	2 280	8.55
	-3 m	*12 640	9 960	*10 880	6 370	8 370	4 640	6 350	3 630	5 100	2 970			4 570	2 680	7.60
	-5 m	*11 390	10 350	*8 900	6 610	*7 100	4 820							*5 730	3 930	5.85

CAPACITÀ DI CARICO

Sistema metrico

- Note:
1. I valori nominali sono conformi a ISO 10567.
 2. La capacità di sollevamento della serie ZAXIS non supera il 75% del carico rovesciabile con la macchina su terreno solido e in piano o l'87% della capacità idraulica totale.
 3. Il punto di carico è la linea centrale del perno di montaggio articolazione della benna sul penetratore.
 4. *Indica il carico limitato dalla capacità idraulica.
 5. 0 m = Terra.



- A: Raggio di carico
B: Altezza punto di carico
C: Capacità di carico

BRACCIO IN DUE PEZZI ZAXIS210



Nominale sul lato o a 360 gradi



Nominale sulla parte anteriore

Unità: kg

Condizioni	Altezza punta di carico	Raggio di carico												A sbraccio massimo			
		3 m		4 m		5 m		6 m		7 m		8 m		metro			
Braccio da 2.03 m Suola da 600 mm	6 m	*7 890	*7 890	*7 580	*7 580	*6 530	6 000	*5 920	4 370						*5 280	3 820	6.41
	4 m	*10 440	*10 440	*9 730	7 970	*7 520	5 870	*6 200	4 410	5 030	3 300				4 550	2 960	7.38
	2 m	*13 210	11 870	*10 840	7 700	*8 180	5 720	*6 320	4 200	4 920	3 200				4 150	2 670	7.73
	0 m	*15 480	11 240	*11 300	7 240	8 170	5 240	6 110	3 900	4 750	3 040				4 250	2 720	7.53
	-1 m	*15 630	10 950	*11 390	7 010	8 050	5 010	5 970	3 780	4 700	3 000				4 510	2 880	7.21
-3 m	*14 530	10 820	*10 360	6 760	*7 450	4 850								*4 750	3 900	5.87	
Braccio da 2.42 m Suola da 600 mm	6 m			*7 120	*7 120	*6 180	6 020	*5 530	4 490						*4 800	3 630	6.68
	4 m	*11 020	*11 020	*9 160	7 990	*7 110	5 860	*5 910	4 480	5 100	3 360				*4 360	2 840	7.61
	2 m	*13 320	*11 810	*10 920	7 730	8 150	*5 750	6 300	4 250	4 950	3 230				3 970	2 560	7.94
	0 m	*15 310	11 380	*11 200	7 320	8 150	5 280	6 120	3 910	4 740	3 030				4 040	2 580	7.75
	-1 m	*15 480	10 990	*11 280	7 040	8 050	5 010	5 960	3 770	4 670	2 960				4 260	2 710	7.45
-3 m	*15 070	10 690	*10 830	6 670	7 770	4 770	*5 460	3 680						*4 320	3 440	6.33	
Braccio da 2.91 m Suola da 600 mm	8 m			*6 240	*6 240	*5 690	*5 690								*4 640	*4 640	5.58
	6 m			*5 930	*5 930	*5 770	*5 770	*5 160	4 630	*4 540	3 440				*4 070	3 180	7.26
	4 m	*11 110	*11 110	*8 250	8 040	*6 610	5 860	*5 560	4 550	*4 860	3 470	4 060	2 650	*3 880	2 560	8.13	
	2 m	*13 070	11 780	*10 730	7 760	*8 140	5 650	6 290	*4 340	5 000	3 310	3 980	2 570	3 610	2 320	8.44	
	0 m	*14 880	11 640	*11 130	7 450	*8 080	5 360	6 150	4 010	4 800	3 080	3 850	2 450	3 660	2 330	8.26	
-1 m	*15 340	11 120	*11 170	7 110	*8 070	5 130	6 030	3 830	4 690	2 980				3 830	2 430	7.98	
-3 m	*15 650	10 740	*11 320	6 690	7 760	4 750	5 810	3 630						*4 210	2 970	6.95	
Braccio da 3.51 m Suola da 600 mm	8 m					*4 980	*4 980	*4 360	*4 360						*3 620	*3 620	6.38
	6 m					*5 000	*5 000	*4 780	4 660	*4 330	3 590				*3 250	2 790	7.89
	4 m	*6 210	*6 210	*6 580	*6 580	*6 050	5 890	*5 180	4 550	*4 540	3 590	*4 090	2 750	*3 190	2 290	8.70	
	2 m	*13 010	*11 780	*10 110	7 740	*7 740	5 690	*6 070	4 370	*4 980	3 420	4 050	2 640	3 270	2 080	8.99	
	0 m	*14 320	11 690	*11 040	7 650	8 000	5 480	6 120	4 130	4 870	3 150	3 880	2 470	3 300	2 080	8.82	
-1 m	*15 050	11 330	*11 040	7 230	8 030	5 210	6 060	3 910	4 730	3 010	3 800	2 400	3 420	2 150	8.55		
-3 m	*15 530	10 690	*11 330	6 740	7 780	4 760	5 790	3 600	4 570	2 860				4 060	2 550	7.61	
-5 m	*12 020	10 540	*8 400	6 580	*5 650	4 720								*5 320	4 560	5.13	

BRACCIO IN DUE PEZZI ZAXIS210LC

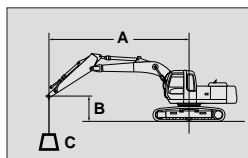
Unità: kg

Condizioni	Altezza punta di carico	Raggio di carico												A sbraccio massimo			
		3 m		4 m		5 m		6 m		7 m		8 m		metro			
Braccio da 2.03 m Suola da 600 mm	6 m	*7 890	*7 890	*7 580	*7 580	*6 530	*6 530	*5 920	4 850						*5 280	4 250	6.41
	4 m	*10 440	*10 440	*9 730	8 720	*7 520	6 390	*6 200	4 880	*5 490	3 670				*4 720	3 310	7.38
	2 m	*13 210	13 100	*10 840	8 520	*8 800	6 360	*7 030	4 670	5 610	3 570				*4 660	3 000	7.73
	0 m	*15 480	12 920	*11 300	8 170	*8 880	5 860	7 010	4 370	5 440	3 410				4 860	3 050	7.53
	-1 m	*15 630	12 610	*11 390	7 930	*8 980	5 630	6 870	4 240	5 390	3 370				*4 960	3 240	7.21
-3 m	*14 530	12 480	*10 360	7 670	*7 450	5 460								*4 750	4 380	5.87	
Braccio da 2.42 m Suola da 600 mm	6 m			*7 120	*7 120	*6 180	*6 180	*5 530	4 960						*4 800	4 040	6.68
	4 m	*11 020	*11 020	*9 160	8 750	*7 110	*6 390	*5 910	4 940	*5 180	3 730				*4 360	3 170	7.61
	2 m	*13 320	13 020	*10 920	8 500	*8 630	6 170	*6 920	4 730	5 610	3 600				*4 340	2 870	7.94
	0 m	*15 310	13 070	*11 210	8 250	*8 810	5 900	6 980	4 380	5 430	3 400				4 620	2 900	7.75
	-1 m	*15 480	12 660	*11 280	7 960	*8 860	5 630	6 860	4 230	5 360	3 330				4 890	3 050	7.45
-3 m	*15 070	12 340	*10 830	7 580	*8 030	5 380	*5 460	4 140						*4 320	3 870	6.33	

CAPACITÀ DI CARICO

Sistema metrico

- Note:
1. I valori nominali sono conformi a ISO 10567.
 2. La capacità di sollevamento della serie ZAXIS non supera il 75% del carico rovesciabile con la macchina su terreno solido e in piano o l'87% della capacità idraulica totale.
 3. Il punto di carico è la linea centrale del perno di montaggio articolazione della benna sul penetratore.
 4. *Indica il carico limitato dalla capacità idraulica.
 5. 0 m = Terra.



- A: Raggio di carico
B: Altezza punto di carico
C: Capacità di carico

BRACCIO IN DUE PEZZI ZAXIS210LC



Nominale sul lato o a 360 gradi



Nominale sulla parte anteriore

Unità: kg

Condizioni	Altezza punta di carico	Raggio di carico												A sbraccio massimo				
		3 m		4 m		5 m		6 m		7 m		8 m		metro				
		🔧	🔄	🔧	🔄	🔧	🔄	🔧	🔄	🔧	🔄	🔧	🔄					
Braccio da 2.91 m Suola da 600 mm	8 m			*6 240	*6 240	*5 690	*5 690									*4 640	*4 640	5.58
	6 m			*5 930	*5 930	*5 770	*5 770	*5 160	5 050	*4 540	3 820					*4 070	3 540	7.26
	4 m	*11 110	*11 110	*8 250	*8 250	*6 610	6 390	*5 560	4 960	*4 860	3 840	*4 140	2 960		*3 880	2 860	8.13	
	2 m	*13 070	13 010	*10 730	*8 480	*8 340	6 200	*6 530	4 760	*5 380	3 690	4 540	2 880		*3 860	2 600	8.44	
	0 m	*14 880	13 080	*11 130	8 390	*8 750	5 990	*6 930	4 480	5 490	3 450	4 400	2 760		*4 140	2 620	8.26	
	-1 m	*15 340	12 800	*11 170	8 030	*8 770	5 750	6 920	4 290	5 380	3 350				4 390	2 740	7.98	
Braccio da 3.51 m Suola da 600 mm	-3 m	*15 650	12 400	*11 320	7 600	*8 650	5 370	*6 570	4 090						*4 210	3 350	6.95	
	8 m					*4 980	*4 980	*4 360	*4 360						*3 620	*3 620	6.38	
	6 m					*5 000	*5 000	*4 780	*4 780	*4 330	3 960				*3 250	3 110	7.89	
	4 m	*6 210	*6 210	*6 580	*6 580	*6 050	*6 050	*5 180	4 950	*4 540	3 950	*4 090	3 060		*3 190	2 570	8.70	
	2 m	*13 010	*13 010	*10 110	*8 470	*7 740	6 200	*6 070	4 780	*5 050	3 800	*4 390	2 950		*3 350	2 350	8.99	
	0 m	*14 320	12 920	*11 050	*8 270	*8 670	6 110	6 850	4 560	5 470	3 520	4 440	2 780		*3 620	2 350	8.82	
	-1 m	*15 050	13 030	*11 050	8 160	*8 670	5 840	6 870	4 380	5 430	3 380	4 360	2 710		*3 850	2 440	8.55	
	-3 m	*15 530	12 350	*11 330	7 650	*8 840	5 380	6 690	4 070	5 250	3 230				*4 110	2 880	7.61	
	-5 m	*12 020	*12 020	*8 400	7 480	*5 650	5 340								*5 320	5 150	5.13	

BRACCIO IN DUE PEZZI ZAXIS210N

Unità: kg

Condizioni	Altezza punta di carico	Raggio di carico												A sbraccio massimo			
		3 m		4 m		5 m		6 m		7 m		8 m		metro			
		🔧	🔄	🔧	🔄	🔧	🔄	🔧	🔄	🔧	🔄	🔧	🔄				
Braccio da 2.03 m Suola da 500 mm	8 m			*7 750	*7 750										*7 300	*7 050	4.41
	6 m	*7 890	*7 890	*7 580	*7 580	*6 530	6 000	*5 920	4 410						*5 280	3 860	6.41
	4 m	*10 440	*10 440	*9 730	7 910	*7 520	5 880	*6 200	4 440	*5 490	3 350				*4 720	3 010	7.38
	2 m	*13 210	11 640	*10 840	*7 650	*8 780	5 720	6 850	4 230	5 450	3 240				*4 620	2 720	7.73
	0 m	*15 480	10 960	*11 300	7 200	*8 780	5 250	6 760	3 940	5 280	3 090				*4 730	2 770	7.53
	-1 m	*15 630	10 680	*11 390	6 980	8 900	5 040	6 630	3 830	5 240	3 050				*4 960	2 940	7.21
Braccio da 2.42 m Suola da 500 mm	-3 m	*14 530	10 560	*10 360	6 730	*7 450	4 880								*4 750	3 940	5.87
	8 m			*7 090	*7 090										*6 330	*6 320	4.78
	6 m			*7 120	*7 120	*6 180	6 010	*5 530	4 520						*4 800	3 670	6.68
	4 m	*11 020	*11 020	*9 160	7 930	*7 110	5 860	*5 910	4 510	*5 180	3 400				*4 360	2 890	7.61
	2 m	*13 320	*11 570	*10 920	7 670	*8 630	*5 750	6 820	4 290	5 480	3 270				*4 340	2 610	7.94
	0 m	*15 310	11 090	11 210	7 270	8 710	5 290	6 760	3 950	5 280	3 080				*4 510	2 630	7.75
	-1 m	*15 480	10 720	*11 280	7 000	*8 800	5 030	6 620	3 810	5 200	3 020				*4 750	2 760	7.45
Braccio da 2.91 m Suola da 500 mm	-3 m	*15 070	10 430	*10 830	6 650	*8 030	4 800	*5 460	3 730						*4 320	3 490	6.33
	8 m			*6 240	*6 240	*5 690	*5 690								*4 640	*4 640	5.58
	6 m			*5 930	*5 930	*5 770	*5 770	*5 160	4 650	*4 540	3 490				*4 070	3 230	7.26
	4 m	*11 110	*11 110	*8 250	7 970	*6 610	5 860	*5 560	4 570	*4 860	3 510	*4 140	2 690		*3 880	2 600	8.13
	2 m	*13 070	11 530	*10 730	*7 690	*8 340	5 650	*6 530	4 370	*5 380	3 360	4 430	2 620		*3 860	2 370	8.44
	0 m	*14 880	11 340	*11 130	7 400	8 640	5 380	6 730	4 040	5 330	3 130	4 290	2 500		4 090	2 380	8.26
	-1 m	*15 340	10 840	11 170	7 070	8 680	5 150	6 690	3 870	5 220	3 030				4 280	2 480	7.98
Braccio da 3.51 m Suola da 500 mm	-3 m	*15 650	10 480	*11 320	6 660	8 620	4 780	6 470	3 670						*4 210	3 020	6.95
	8 m					*4 980	*4 980	*4 360	*4 360						*3 620	*3 620	6.38
	6 m					*5 000	*5 000	*4 780	4 680	*4 330	3 630				*3 250	2 840	7.89
	4 m	*6 210	*6 210	*6 580	*6 580	*6 050	5 880	*5 180	4 570	*4 540	3 630	*4 090	2 790		*3 190	2 330	8.70
	2 m	*13 010	11 520	*10 110	7 680	*7 740	5 690	*6 070	4 400	*5 050	3 460	*4 390	2 680		*3 350	2 130	8.99
	0 m	*14 320	*11 430	11 050	7 590	*8 570	5 490	6 680	4 170	5 340	3 190	4 330	2 520		*3 620	2 130	8.82
	-1 m	*15 050	11 030	*11 050	7 180	8 570	5 220	6 650	3 950	5 270	3 060	4 250	2 450		*3 840	2 200	8.55
	-3 m	*15 530	10 430	*11 330	6 710	8 640	4 790	6 450	3 650	5 100	2 910				*4 110	2 600	7.61
	-5 m	*12 020	10 290	*8 400	6 550	*5 650	4 750								*5 320	4 590	5.13

Allestimento di serie

L'allestimento di serie può variare in base al paese. Per ulteriori informazioni rivolgersi al concessionario Hitachi di zona.

MOTORE

- Controllo modalità H/P
- Controllo modalità E
- Alternatore 50 A
- Filtro aria a secco con valvola di evacuazione (spia ostruzione filtro aria)
- Filtro olio motore a cartuccia
- Filtro combustibile a cartuccia
- Doppio filtro aria
- Radiatore acqua e radiatore olio con protezione antipolvere
- Serbatoio riserva radiatore
- Griglia protezione ventola
- Insonorizzazione
- Sistema regime del minimo automatico
- Spia accelerazione automatica

CIRCUITO IDRAULICO

- Selettore dei modi di lavoro
- Sistema di rilevamento velocità motore
- Selettore di potenza E-P
- Power boost
- Power Lift automatico
- Sistema riscaldamento rapido Quick Warm Up per circuito di pilotaggio
- Valvola antiurto circuito di pilotaggio
- Valvola antideriva sul braccio principale-braccio di penetrazione
- Distributore con valvola di sfogo principale
- Accesso extra per il distributore
- Filtro aspirazione
- Filtro a flusso pieno
- Filtro pilotaggio

CABINA

- Cabina CRES (struttura con montante centrale rinforzato)
- Cabina omologata OPG livello I (ISO), protezione superiore
- Cabina in acciaio climatizzata e insonorizzata
- Munita di cristalli atermici color bronzo rinforzati
- 4 supporti elastici con smorzamento idraulico
- Cristalli apribili su lato superiore, inferiore e sinistro
- Parabrezza con tergicristalli retrattili intermittenti
- Lavacristalli anteriore
- Sedile reclinabile regolabile con braccioli regolabili
- Poggiatesta
- Clacson elettrico bitonale
- Radio AM - FM con orologio digitale
- Selettore di accelerazione / regime minimo automatico
- Cintura di sicurezza
- Portabicchiere
- Accendisigari
- Posacenere
- Vano portaoggetti
- Cassetto del cruscotto
- Staffa porta-estintore
- Tappetino
- Leva neutralizzazione circuito di pilotaggio
- Manopola arresto motore
- Regolazione automatica del climatizzatore
- Tettuccio trasparente con tenda scorrevole
- Sedile molleggiato

MONITOR DI BORDO

- Indicatori:
 - Contatore e contachilometri parziale, indicatore temperatura refrigerante motore e indicatore livello combustibile
- Spie:
 - carica alternatore, pressione olio motore, surriscaldamento motore, intasamento filtro aria e livello minimo combustibile
- Spie pilotaggio:
 - preriscaldamento motore, luce di lavoro, regime del minimo automatico, accelerazione automatica, modo scavo e modo attrezzo
- Avvisatori acustici:
 - pressione olio motore e surriscaldamento motore

LUCI

- 2 fari di lavoro

TORRETTA

- Chiusura inferiore
- Contrappeso da 4 650 kg (ZAXIS210 / 210LC)
- Contrappeso da 5 250 kg (ZAXIS210N)
- Galleggiante livello combustibile
- Indicatore livello olio idraulico
- Cassetta portautensili
- Spazio utile (senza ZAXIS210N)
- Specchietto retrovisore (lato destro e lato sinistro)
- Freno di stazionamento rotazione

SOTTOCARRO

- Freno di stazionamento traslazione
- Coperchi motore temperatura refrigerante
- Protezioni cingoli e dispositivo idraulico di regolazione cingoli
- Pignone imbullonato
- Rulli di sostegno e rulli di appoggio
- Catenaria rinforzata con perni a tenuta

ATTREZZI ANTERIORI

- Boccola HN
- Termorivestimento WC con deposizione spray
- Piastra di spinta in resina rinforzata
- Perno flangiato
- Biella di articolazione benna a fusione monolineare A
- Impianto di ingrassaggio centralizzato
- Tenuta antipolvere su tutti i perni benna

VARIE

- Kit attrezzi standard
- Coperchi macchina con serratura
- Tappo combustibile con serratura
- Adesivi antiscivolo, targhette e corrimano.
- Segno direzione di traslazione e sul telaio dei cingoli
- ICX di bordo

Allestimento a richiesta

Allestimento a richiesta di serie può variare in base al paese. Per ulteriori informazioni rivolgersi al concessionario Hitachi di zona.

CABINA

- Protezione inferiore cristallo anteriore
- Protezione superiore cristallo anteriore
- Protezione tettuccio
- Cabina omologata OPG livello II (ISO), protezione anteriore e superiore
- Copertura a prova di atti vandalici
- Sedile molleggiato riscaldato
- Sedile pneumatico riscaldato
- Protezione anti-pioggia
- Parasole
- Scatola fusibili supplementare
- Chiave immobilizzatore
- Alimentatore a 12 V

LUCI

- Luci anteriori tettuccio cabina supplementari
- Luci posteriori tettuccio cabina supplementari
- Luce supplementare braccio principale con copertura
- Faro rotante

SOTTOCARRO

- Protezione cingolo rinforzata (2 unità su ogni lato)
- Protezione cingolo totale
- Copertura cingolo

ATTREZZI

- Tubazione per martello e frantumatore
- Componenti martello
- Componenti per martello e frantumatore
- Elementi per selettore doppia velocità
- Tubatura ausiliaria
- Pompa supplementare (30 l/min, 50 l/min)
- Tubazione per benna mordente
- Tubazione per attacco rapido
- Articolazione rinforzata B
- Braccio penetratore rinforzato

ALTRO

- Valvole per rottura tubazioni
- Dispositivo di avvertimento sovraccarico
- Pompa elettrica di rifornimento
- Pompa di lubrificazione automatica
- Zavorra a uso demolizione da 5 250 kg (ZAXIS210 / 210LC)
- Prefiltro
- Doppie filtri combustibile
- Batteria a capacità elevata
- Sistema di riscaldamento rapido
- Filtro a flusso pieno ad alte prestazioni (con indicatore di ostruzione)
- Bio-olio

Hitachi Construction Machinery (Europe) NV

Souvereinstraat 16, 4903 RH Oosterhout, P.O. Box 404, 4900 AK Oosterhout, The Netherlands
T +31-(0)162 48 44 00, F +31-(0)162 45 74 53, www.hcme.com

Siciliëweg 5, Haven 5112, 1045 AT Amsterdam, P.O. Box 59239, 1040 KE Amsterdam, The Netherlands
T +31-(0)20 44 76 700, F +31-(0)20 33 44 045, www.hcme.com



**Breaking
new
ground**

HITACHI