

# KOMATSU

*Utility*

SK  
04J-2



SK04J-2

SK04J-2

PALA COMPATTA

**POTENZA NETTA**  
SAE J1349

15,5 kW - 20,8 HP

**PESO OPERATIVO**

1.550 kg

**CARICO OPERATIVO**

390 kg

# PRESTAZIONI IN SICUREZZA

E' la più piccola della gamma KOMATSU in termini di dimensioni raggiungendo i 920 mm di larghezza con ruote e benna stretta (optional). Tale caratteristica consente di operare in luoghi angusti, ottimizzando la produttività ed i tempi di lavoro. Grazie alla potenza motore, a quella idraulica disponibile ed alla distribuzione dei pesi, ogni qualvolta si richiedano performance superiori, la macchina risponde con efficienza garantendo all'operatore massime prestazioni in completa sicurezza.

## Servocomandi Idraulici

I servocomandi conferiscono alla macchina grande facilità di utilizzo, velocità d'uso, naturalezza dei movimenti ed incomparabile produttività. Doti queste che rendono l'SK04J-2 ineguagliabile nella sua categoria.

## Motore

Il motore KOMATSU garantisce grande potenza e bassi consumi, ma soprattutto basse emissioni gassose, basso livello di rumorosità e contenute vibrazioni. Ulteriori caratteristiche sono: eccellente affidabilità ed efficienza, leggerezza, compattezza e facile accessibilità per la manutenzione periodica.

## Sistema Idraulico

Il sistema idraulico a circuito chiuso garantisce progressività precisione e dolcezza a tutti i movimenti.





## Sicurezza

L'SK04J-2 permette un'ottima visibilità in ogni direzione: l'operatore si può sempre rendere conto della posizione della macchina rispetto all'ambiente circostante ed in modo particolare quando lavora in spazi ristretti.

Un sistema di sensori sulle barre di sicurezza e sul sedile inibisce tutti i movimenti in caso di manovre non consentite.

## Comfort

La facilità di utilizzo l'entrata ergonomica e l'ampio spazio all'interno della cabina, assicurano il massimo comfort operativo e la massima visibilità.

## Strumentazione

Il cruscotto, in posizione ben visibile, permette all'operatore di controllare costantemente tutte le principali funzionalità della macchina.



### Manutenzione

La manutenzione ed i controlli ordinari possono essere effettuati semplicemente aprendo il portellone posteriore. Per la manutenzione straordinaria, la cabina ribaltabile offre completo accesso alla trasmissione e ai principali componenti del sistema idraulico.



### Versatilità

Le caratteristiche della macchina consentono l'utilizzo di una vasta gamma di accessori in vari settori produttivi. Quotidianamente nell'azienda agricola, nel cantiere edile, in ambiente industriale o nei porti, la pala compatta KOMATSU opera sostituendosi al lavoro manuale con incomparabile versatilità.



RETROSCAVATORE E22

#### DATI TECNICI

Massa (ISO 6016) .....460 kg  
 Forza di strappo (ISO 6015).....1.700 daN (1.740 kg)  
 Rotazione totale.....180°

#### BENNE APPLICABILI

LARGHEZZA mm	CAPACITÀ m <sup>3</sup> (ISO 7451)
250	0,023
300	0,027
400	0,038
*500	0,049

\* PER MATERIALI LEGGERI (max. 1,5 t/m<sup>3</sup>)



# CARATTERISTICHE TECNICHE



## MOTORE

Modello.....Komatsu 3D74E-1FC a basse emissioni  
 Cilindrata .....1.006 cm<sup>3</sup>  
 N° cilindri.....3  
 Potenza max. ....18 kW (24,2 HP)  
 Potenza di regolazione:  
 (SAE J 1349).....15,5 kW (20,8 HP) a 2.800 rpm  
 (DIN 6271).....15,8 kW (21,5 PS) a 2.800 rpm  
 (80/1269/EC).....15,8 kW (30,8 HP) a 2.800 rpm  
 Coppia max. (80/1269/EC).....66 Nm a 1.600 rpm  
 Raffreddamento .....ad acqua



## MASSA OPERATIVA

Massa in ordine di lavoro con benna standard, pieno carburante  
 + 80 kg operatore (ISO 6016) .....1.550 kg  
 Massa max.....1.650 kg



## IMPIANTO IDRAULICO

Pompa.....ad ingranaggi  
 Portata max.....32,6 /min  
 Distributore.....a 3 elementi  
 completamente servocomandato  
 Pressione di taratura .....11,0 MPa (110 bar)  
 Scambiatore di calore aria/olio.



## IMPIANTO ELETTRICO

Tensione di servizio .....12 V  
 Batteria .....80 Ah  
 Alternatore .....40 A



## COMANDI

Servocomandi di tipo proporzionale (PPC). Il comando di sinistra controlla la traslazione, il comando di destra i movimenti del braccio e della pala. Un sistema di sicurezza neutralizza tutti i movimenti quando le barre di sicurezza sono sollevate o l'operatore non è al posto di guida.



## TRASMISSIONE

Tipo.....idrostatico  
 Trasmissione finale: con catene a rulli in bagno d'olio tipo "Heavy Duty" sempre in presa con le quattro ruote motrici.  
 Velocità max di lavoro e trasferimento .....9 km/h  
 Forza di trazione .....1.020 daN (1.040 kg)



## PNEUMATICI

Standard .....23 - 8.50 x 12  
 Optional.....7.00 x 12



## RIFORNIMENTI

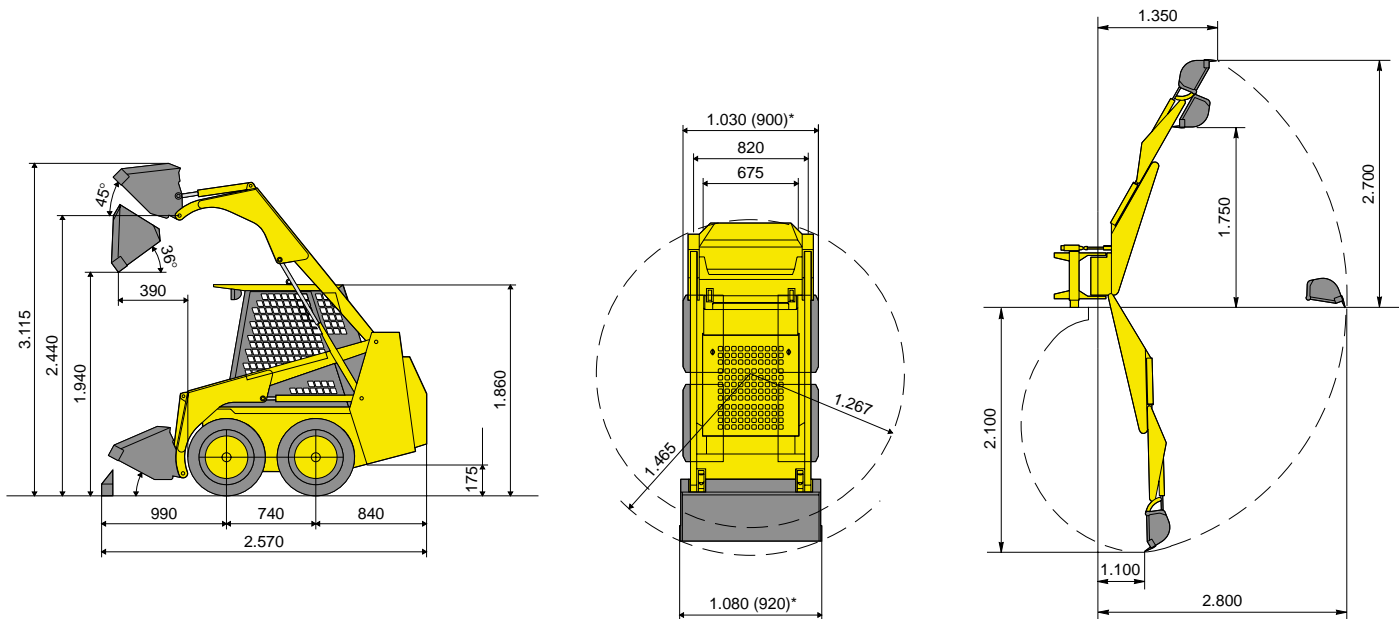
Impianto idraulico.....12 /  
 Serbatoio carburante .....27 /  
 Trasmissione (carter).....8 + 8 /  
 Olio motore .....3,3 /



## PALA

Carico operativo (ISO 5998) .....382 daN (390 kg)  
 Carico ribaltamento (ISO 8313) .....764 daN (780 kg)  
 Capacità benna standard (ISO 7546) .....0,16 m<sup>3</sup>  
 Forza di strappo (ISO 8313).....1.000 daN (1.023 kg)  
 Forza di sollevamento a max altezza (ISO8313) ..672 daN (685 kg)  
 Carico operativo con forche .....333 daN (340 kg)  
 Altezza max di sollevamento con forche.....2.280 mm  
 Max. sbraccio con forche (al dente).....1.640 mm

## DIMENSIONI



\* Versione stretta

# SK04J-2 PALA COMPATTA

## EQUIPAGGIAMENTI STANDARD

- |   |   |   |
|---|---|---|
| <ul style="list-style-type: none"><li>• Cabina ribaltabile ROPS/FOPS</li><li>• Sedile regolabile con cinture di sicurezza</li><li>• Barre di sicurezza e sensore di operatore a bordo</li><li>• Indicatori:<ul style="list-style-type: none"><li>- contaore</li><li>- spia generatore</li></ul></li></ul> | <ul style="list-style-type: none"><li>- spia olio</li><li>- indicatore di livello carburante</li><li>- spia intasamento filtro aria</li><li>- spia intasamento filtro olio idraulico</li><li>- termometro acqua motore</li><li>- spie dispositivi di sicurezza</li><li>- allarme temperatura olio motore e acqua.</li></ul> | <ul style="list-style-type: none"><li>• Kit idraulico (3° elemento)</li><li>• Ruote 23 x 8.50 - 12</li><li>• Porta-attrezzi tipo KOMATSU</li><li>• Benna da 1.080 mm</li><li>• Ganci di sollevamento</li><li>• Freno di stazionamento</li><li>• Avvisatore acustico</li></ul> |
|---|---|---|

## EQUIPAGGIAMENTI OPZIONALI

- |  |   |  |
|--|---|--|
| <ul style="list-style-type: none"><li>• Omologazione stradale</li><li>• Specchio retrovisore destro</li><li>• Sedile ammortizzato De-Luxe</li><li>• Vetri laterali</li><li>• 2 fari di lavoro anteriori e 1 posteriore</li><li>• Ruote strette 7.0 - 12</li><li>• Autolivellamento benna</li></ul> | <ul style="list-style-type: none"><li>• Valvole di sicurezza su braccio pala</li><li>• Marmitta catalitica per gas di scarico</li><li>• Olio biodegradabile</li></ul> | <ul style="list-style-type: none"><li>• Attrezzature:<ul style="list-style-type: none"><li>- benna stretta da 920 mm</li><li>- benna alta capacità da 1.260 mm</li><li>- forca pallet</li><li>- escavatore</li></ul></li></ul> |
|--|---|--|

# KOMATSU

**Komatsu Utility Europe**  
Direzione e Sede Amministrativa  
via Atheste 4  
35042 Este (Padova)  
Tel. 0429 616111  
Fax 0429 601000  
www.equipmentcentral.com  
utility@komatsu.it



**AZIENDA CON SISTEMA  
DI GESTIONE AMBIENTALE  
CERTIFICATO DA DNV  
=UNI EN ISO 14001=**